

חברת מידע בנושא

# גירושין ויישוב סכסוך

החוק להסדר התדיינות בסכסוכי משפחה



הנהלת בתי הדין הרבניים

חוברת מידע בנושא

# גירושין ויישוב סכסוך החוק להסדר התדיינות בסכסוכי משפחה

כל האמור בחוברת זו הוא בבחינת מידע כללי בלבד.

אין באמור בחוברת זו משום המלצה, חוות דעת משפטית, ייעוץ משפטי או תחליף לכך.

בתי הדין הרבניים פועלים לפי הדין ונהוגים בהתאם לנהלים ולהנחיות פנימיות.

בכל מקרה של סתירה בין האמור בחוברת זו לבין הוראת הדין או מוהל או הנחיה פנימית – הוראת הדין, הנהוגה או ההנחיה גוברים.

על כל שאלה ועניין העולה בה, ניתן לפנות לייעוץ אצל עורך דין או טוען רבני.

**עריכה:** יעל ירמיהו – מרכזת בכירה, ארגון ושיטות עבודה  
**מועד פרסום:** שבט התשע"ט – ינואר 2019



הנהלת בתי הדין הרבניים

## בחוברת זו

3	בתי הדין הרבניים
5	הל"ך גירושין ויישוב סכסוך
10	גירושין בהסכמה
12	יישוב סכסוך
18	גירושין שלא בהסכמה
21	תביעות נלוות לגירושין - מזונות, משמורת ילדים
23	ערעור ורשות ערעור
25	סידור גט וקבלת תעודת גירושין
28	'צירת קשר ופניות הציבור

## בתי הדין הרבניים

מערכת בתי הדין הרבניים היא יחידת סמך עצמאית במשרד לשירותי דת.

### סמכויות

לבית הדין יש סמכות מקבילה לזו של בית משפט לענייני משפחה (בנוגע ליהודים) בנושאים: מזונות אישה, מזונות ילדים, החזקת ילדים, חלוקת רכוש בין בני זוג במסגרת תביעת גירושין, אישור הסכמי ממון בין בני זוג, אפוטרופסות, ירושות וצוואות ועוד.

לבית הדין יש סמכות ייחודית לדון בענייני גירושין ונישואין של יהודים, ובעניינים של הקדשות דתיים יהודיים.

בית הדין הוא גם הערכאה היחידה, המוסמכת לדון בבירור יהדות לצורך נישואין או אגב גירושין.

אזרחים הסבורים כי נפגעו מהחלטות בית הדין, זכאים להגיש ערעור או 'בקשה לרשות ערעור' לבית הדין הגדול לערעורים, בהתאם לתקנות הדיון בבתי הדין הרבניים.

### אופן הפעולה של בית הדין

בית הדין פועל בדרך כלל בהרכב של שלושה דיינים.  
אפשר לדון בדיון יחיד במקרים בהם יש הסכמה בין הצדדים או במקרים המתירים לפי החוק.

בית הדין הגדול לערעורים בירושלים הוא ערכאת הערעור על החלטות בתי הדין האזוריים.

## הליך גירושין ויישוב סכסוך

לבית הדין יש **סמכות בלעדית**, לגבי הליכי נישואין וגירושין של **יהודים אזרחי ישראל** או **תושביה, הנמצאים בישראל**, ללא קשר לאופי טקס הנישואין או למיקומו.

סמכות זו כוללת גם יהודים שאינם גרים בישראל, אך לצד הנתבע יש זיקה ממשית לישראל, והצד התובע מיוצג על ידי בא כוח בישראל.

יהודים אזרחי חו"ל, שאין להם אפשרות להתגרש בבית דין רבני בחו"ל, יכולים להגיש בקשה לגירושין בבית הדין בישראל על פי חוק.

אם התגרשתם בבית דין רבני מחוץ לישראל או בבית דין שלא מוכר על ידי מדינת ישראל – עליכם לקבל אישור גיטין מבית הדין הרבני, לצורך הכרה ורישום כגרושים בישראל.

אם קיים הסכם מאושר על ידי בית משפט, עליכם להגיש בקשה משותפת לגירושין בבית הדין.

בחברת זו מובא מידע כללי אודות הליך הגירושין ויישוב הסכסוך.



## נושאים הנדונים בבית הדין

1. גירושין ועניינים הכרוכים בהם

- יישוב סכסוך
- שלום בית
- מזונות אישה ומזונות ילדים
- משמורת ילדים והסדרי שהות, אפוטרופסות
- חלוקת רכוש
- תביעות גירושין
- אישור הסכם גירושין

2. תביעות ובקשות עצמאיות

- בירור יהדות / יוחסין לצורך נישואין או גירושין
- הכרת אבהות, אישור פנויה, היתר נישואין
- הקדשות
- מזונות אישה
- עיזבונות – ירושות וצוואות, ומזונות מן העיזבון
- אימוץ (בתנאים מסוימים), היתר נישואין למאמצים
- אישור הסכמי ממון בין בני זוג – הסכמי קדם נישואין והסכמי ממון לאחר הנישואין

3. צווים וסעדי ביניים במסגרת הדין בנושאים: עיקול, הרחקה, הגנה,

עוכב יציאה מהארץ וכיו"ב

4. מתן אישורים למסמכים שנערכו על ידי גורם שאיננו בית הדין,

ולכן לא מוכרים על ידי מדינת ישראל

- אישור נישואין
- אישור גיטין
- אישור גיור





## ייצוג בבית הדין

יש לכם שתי אפשרויות לייצוג בבית הדין:

1. לייצג את עצמכם
  2. להיות מיוצגים על ידי עורך דין או טוען רבני
- אם אין לכם יכולת כלכלית לשכור ייצוג מקצועי, אתם זכאים לבקש סיוע משפטי. לצורך בקשה לסיוע משפטי ולבירור תנאי הסיוע, עליכם לפנות ללשכה לסיוע משפטי באזור מגוריהם.

## נוכחות בדיונים

עליכם להגיע לבית הדין לדיונים בענייניכם במועד שנקבע.

אם אתם רוצים לשנות מועד דיון שנקבע – עליכם להגיש בקשה לשינוי מועד דיון אל מזכירות בית הדין. יש לצרף לטופס הבקשה גם בקשה ממומקת בכתב.

בבקשה לשינוי מועד הדיון, אותה מגיש רק אחד מהצדדים, יש להבהיר את עמדת הצד האחר לבקשה – מסכים או מתנגד.

אם אין אפשרות להשיג את עמדתו של הצד שני – יש לציין זאת ולהבהיר מדוע.

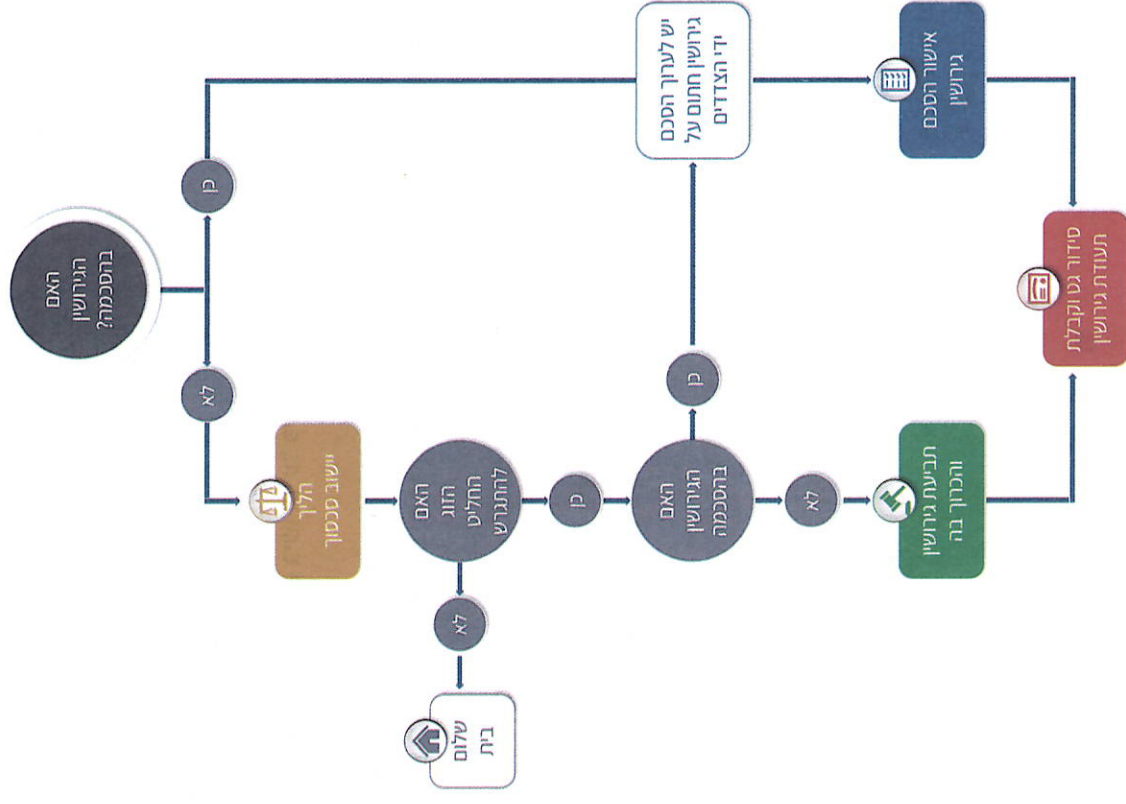
אם אתם לא יכולים להגיע לדיון מסיבה רפואית, עליכם לצרף לבקשה אישור רפואי הפולל את פרטי המחלה, וכן הצהרת רופא בנוסח הבא:  
"אני מותן חוות דעתי זו במקום עדות בבית המשפט ואני מצהיר בזאת כי ידוע לי היטב שלעניין הוראות החוק הפלילי בדבר עדות שקר בשבועה בבית המשפט, דין חוות דעתי זו כשהיא חתומה על ידי כדון עדות בשבועה שנתתי בבית המשפט".

כל אישור מחלה אחר אינו קביל ואינו מצדיק היעדרות מדיון בבית דין או בבית משפט

אפשר להגיש את הבקשה באמצעות הדואר האלקטרוני אם חתמתם על כתב הסכמה בפני מזכיר בית הדין. כמו כן, אפשר לשלוח את הבקשה באמצעות הפקס או להגיש במזכירות בית הדין.

**לחשומת ליבכם,** הגשת הבקשה לא פוטרת מחובת התייצבות לדיון. אם לא קיבלתם אישור מבית הדין על שינוי מועד הדיון – עליכם להתייצב במועד שנקבע.

## תרשים הלך גירושין ויישוב סכסוך



## תשלום אגרות

בעת פתיחת תיק בבית הדין הרבני, יש לשלם אגרה בהתאם לחוק, אלא אם ניתן פטור מתשלום אגרה.

בעת פתיחת תיק אפשר להגיש בקשה להנחה באגרה במזכירות בית הדין. הבקשה תוגש בצירוף מסמכים התומכים בזכאות להנחה.

ההנחה תינתן רק לאחר קבלת אישור הזכאות לכך.

תעריפי האגרות מפורטים באתר האינטרנט של בתי הדין הרבניים.

אפשר לשלם את האגרה באמצעות כרטיס אשראי או באמצעות שובר בבנק הדואר. במקרים חריגים יתאפשר תשלום במזומן במזכירות בית הדין.

בעתיד הקרוב יתאפשר תשלום אגרה בשרת התשלומים הממשלתי או בעמדות המידע בבתי הדין.

**לתשומת ליבכם, אי אפשר לשלם באמצעות המחאה אישית (צ'ק) מלבד המחאת מייצג.**



## פתיחת תיק בבית הדין הרבני

רצוי לפתוח תיק ולשלוח מסמכים באמצעות הדואר האלקטרוני. כדי להשתמש בדואר אלקטרוני לשליחת מסמכים לבית הדין, עליכם להגיע תחילה לבית הדין, ולחתום על כתב הסכמה בפני מזכיר בית הדין.

כמו כן, אפשר גם לשלוח מסמכים באמצעות הפקס או הדואר, או למסור את המסמכים בבית הדין הרבני באזור מגוריהם.

## הלך פתיחת תיק

מומלץ לשמור עותק של החומר המוגש למזכירות בית הדין

1. מילוי טופס בקשה / כתב תביעה בהתאם לנושא. אפשר לקבל את הטפסים במזכירות בית הדין או להדפיסם באמצעות אתר האינטרנט של בתי הדין הרבניים בכתובת [https://www.gov.il/he/Departments/General/forms\\_rbc](https://www.gov.il/he/Departments/General/forms_rbc)

## לתשומת ליבכם.

- עבור חלק מהבקשות קיים טופס בקשה כללית
- עבור בקשה לסעד דחוף – יש למלא טופס 6
- עבור בקשה לסעד זמני – יש למלא טופס 5

2. צירוף מסמכים נלווים

- צילום תעודת זהות עם ספח מעודכן
- מסמכים תומכים בבקשה / בתביעה
- פסק דין סופי / החלטת ביניים – במקרים של ערעור או בקשה לרשות ערעור
- ייפוי כוח מייצג – אם אתם מיוצגים על ידי עורך דין או טוען רבני

3. תשלום אגרה





**פתיחת תיק – גירושין בהסכמה**  
מומלץ לשמור עותק של החומר המוגש למזכירות בית הדין

1. פתיחת תיק – מילוי טופס בקשה משותפת לגירושין / בקשה לאישור הסכם הגירושין
2. צירוף צילום תעודת זהות כולל ספח מעודכן
3. צירוף עותק מקורי של הסכם הגירושין החתום
4. תשלום אגרה

### **שינויים בהסכם גירושין**

בהסכמת שני הצדדים אפשר לערוך שינויים בהסכם גירושין גם לאחר שאושר וקיבל תוקף של פסק דין בבית הדין.

עליכם למלא טופס בקשה ולבקש תיקון להסכם גירושין או בקשה לשינוי ההסכם. בית הדין ידון בבקשה ואם לא תהיה מניעה חוקית או הלכתית, 'אשר בית הדין את הבקשה.



## **גירושין בהסכמה**

אם הגעתם להסכמה ביניכם לגבי הליך הגירושין, תוכלו לנסח הסכם גירושין בעצמכם או בסיעו של גורם מקצועי (עורך דין, טוען רבני או מגשר).

הסכם הגירושין כולל מגוון נושאים כגון חלוקת רכוש, מזונות ילדים לרבות משמורת ילדים והסדרי השהות שלהם עם ההורה שאיננו המשמורן.

### **אישור הסכם גירושין – תוקף משפטי להסכם**

לכל הסכם נדרש אישור של ערכאה שיפוטית מוסמכת. האישור מקנה להסכם תוקף של פסק דין, ואפשר לאכוף אותו באמצעות צווים, הוצאה לפועל, המוסד לביטוח לאומי או על ידי בקשות לבית הדין.

אם ההסכם שכתבתם לא אושר על ידי בית הדין או על ידי בית משפט לענייני משפחה – הוא לא מחייב ואין יכולת לאכוף אותו.

**לתשומת ליבכם,** הסכם גירושין שאושר על ידי בית משפט לענייני משפחה, לא כולל אישור להליך הגירושין עצמו. הליך זה מצוי בסמכות ייחודית של בית הדין. לכן, גם אם אתם מסכימים להתגרש, עליכם לקבל אישור להתגרש מבית הדין הרבני.

### **גירושין בהסכמה עם הסכם מאושר**

אם יש בידיכם הסכם גירושין מאושר על ידי בית משפט לענייני משפחה,

עליכם לפעול כך -

1. בקשה משותפת לגירושין
2. סידור גט

### **גירושין בהסכמה ללא הסכם מאושר**

אם יש בידיכם הסכם גירושין, אך טרם קיבלתם עליו אישור מערכאה שיפוטית כלשהי, עליכם לפעול כך -

1. אישור הסכם גירושין – בקשה משותפת של שני בני הזוג לבית הדין למתן תוקף משפטי להסכם לצורך גירושין
2. סידור גט



מטרתן לסייע לבני המשפחה להתמודד עם המשבר, ולנסות ליישב את הסכסוך בדרכי שלום. יחידות הסיוע כוללות עובדים סוציאליים ומומחים נוספים בעלי הכשרה בטיפול משפחתי וביישור.

במקביל לפתיחת תיק יישוב סכסוך, אפשר להגיש בקשה לסעדים זמניים או דחופים.

**תקופת ימי הקדימה**  
תקופה של 15 ימים לאחר סיום תקופת עיכוב ההליכים, שבהם רק הצד שביקש את יישוב הסכסוך יכול להגיש כל תביעה או בקשה לבית הדין בעניין הסכסוך המשפחתי.  
עד לסיום תקופה זו, הצד השני ממשיך להיות מנוע מלהגיש תביעות אלה, אלא אם כן הוגשו כבר תביעות.

## סיום הליך יישוב סכסוך

- להליך יישוב סכסוך ארבע תוצאות אפשריות
1. בני הזוג הגיעו להסכמה והחליטו על הארכת ההליך ועל הארכת תקופת עיכוב ההליכים
  2. בני הזוג הגיעו להסכמה והחליטו על שלום בית
  3. בני הזוג הגיעו להסכמה והחליטו על גירושין בהסכמה
  4. בני הזוג לא הגיעו להסכמה בעקבות ההליך

יחידת הסיוע תודיע לבית הדין על תוצאת ההליך בתוך 10 ימים מסימום באמצעות הטופס המתאים.

**תביעת מורד או מורדת**  
תביעה המוגשת על ידי אחד מהצדדים, בטענה שהצד השני אינו מקיים כלפיו את החובות הנובעים מנישואיהם.



## יישוב סכסוך החוק להסדר התדיינות בסכסוכי משפחה

לפי החוק, הליך "יישוב סכסוך" (נקרא גם תהליך מה"ת - מידע, היכרות ותיאום) נדרש בתביעה בענייני משפחה – לפני או אחרי הליך גירושין.  
הליך זה הוא תנאי מקדים להגשת תביעת גירושין והכרוך בה.

**מטרת החוק**  
לעודד משפחות בסכסוך, ובפרט בהליכי גירושין, ליישב את הסכסוך בדרך של גישור לפני הפנייה להליך המשפטי.

### מי נדרש להליך יישוב סכסוך?

כל מי שמעוניינים להגיש תביעה בנושא של סכסוך משפחתי נדרש להליך מקדים זה. אם כבר הוגשה בקשה ליישוב סכסוך בין אותם צדדים ולא חלפה שנה מיום הגשת הבקשה – אין צורך לבצע את ההליך שנית.

**תביעה לשלום בית**  
תביעה המוגשת על ידי אחד מבני הזוג כדי לקבל סיוע מבית הדין בהשגת שלום בית.

### פתיחת תיק – יישוב סכסוך

עליכם לפתוח תיק יישוב סכסוך במזכירות בית הדין, בהתאם להנחיות פתיחת תיק.

בעקבות הגשת הבקשה תופנו ליחידות הסיוע של משרד הרווחה, שליד בתי הדין, להתחלת ההליך.



## מפגשי מהו"ת – שאלות ותשובות

מהו מפגש מהו"ת?

מפגש מהו"ת – מידע, היכרות ותיאום.  
המפגש הוא הזדמנות ליצור "פוסק זמן" מהסכסוך, ולגבש יחד פתרון מיטבי עבור המשפחה שלכם. בפגישה הראשונה תקבלו מידע על ההשלכות המשפטיות של הסכסוך, על האפשרויות השונות העומדות בפניכם ועל ההליך עצמו.

האם חובה להגיע למפגשים?

החוק קובע כי הזמנה למפגש מהו"ת היא כמו הזמנה לדיון בבית הדין או בבית המשפט ולכן חובה להגיע למפגש.

כמה זמן נמשך ההליך?

פרק הזמן שבמסגרתו מתקיים ההליך הוא 45-60 ימים ממועד פתיחת התיק. ההליך כולל בדרך כלל 1-4 מפגשים.

מי משתתף במפגשים?

במסגרת ההליך יתקיימו מפגשים משותפים ומפגשים נפרדים עם כל אחד מהצדדים, בהתאם לצורך.  
עובדים סוציאליים ילוו אתכם במהלך הפגישות, ובאחת הפגישות ישתתף גם עורך דין מטעם יחידת הסיוע אם ידרש.

האם המידע מהמפגשים יעבור לבית הדין או לבית המשפט?

כל הנאמר במפגשים חסוי באופן מלא והמידע לא עובר לגורם אחר, כולל בית הדין ובית המשפט.  
באפשרותכם להתייעץ בכל עת עם המייצגים שלכם או עם גורם אחר.



**לתשומת ליבכם**, עם סיום ההליך ורק לאחר שהסתיימה תקופת עיכוב ההליכים – יוכל הצד המעוניין בכך להגיש תביעה בנושא של סכסוך משפחתי אל בית הדין או אל בית המשפט לענייני משפחה.

סגירת התיק ליישוב סכסוך מבוצעת באופן אוטומטי לאחר 100 ימים, ללא צורך בהחלטת בית הדין או בית המשפט.

### תקופת עיכוב ההליכים

תקופה של 60 ימים שבהם מנועים הצדדים להגיש כל תביעה או בקשה בעניין סכסוך משפחתי, הן לבית הדין והן לבית המשפט.  
תקופה זו מתחילה מרגע הגשת הבקשה ליישוב סכסוך עד תום 60 ימים (45 ימים לפגישות מהו"ת + 15 ימי צינון).

הארכה או קיצור של התקופה

- יחידות הסיוע רשאיות להוסיף 15 ימים ל 45 הימים הקיימים, ולהאריך את התקופה ל 75 ימים (60 ימים לפגישות מהו"ת + 15 ימי צינון)

- הצדדים יכולים להודיע בהסכמה על הארכה של תקופת עיכוב ההליכים
- הערכאה המשפטית יכולה להחליט לפי בקשת אחד הצדדים על הארכה או על קיצור של התקופה

**לתשומת ליבכם**, תקופת עיכוב ההליכים ממשיכה להתקיים גם אם הצדדים הופיעו לפגישות המהו"ת וגם אם לא, ואף אם הודיעו שאינם מעוניינים להמשיך את תקופת עיכוב ההליכים.



## סעד דחוף וסעד זמני

כל אחד מהצדדים רשאי לבקש סעד דחוף או סעד זמני. יש לפתוח תיק במזכירות בית הדין, בהתאם להנחיות פתיחת תיק.

### סעדים דחופים

סיוע בתקופת עיכוב ההליכים, במקרים דחופים שבהם נדרשת התערבות באופן מיידי.

ניתן להגיש בקשה לסעד דחוף לפני, במקביל או אחרי הגשת בקשה ליישוב סכסוך ולהגשת תביעת הגירושין, למשל –

1. בקשה לביצוע פעולה רפואית או פסיכיאטרית דחופה בקטין כשיש מחלוקת בין ההורים.

2. בקשה להנפקת דרכון ולאישור יציאת קטין לחוץ לארץ, לפעילות חינוכית קבוצתית או לצורך אחר שלא היה צפוי קודם לכן, כשהיציאה לחו"ל אמורה להתקיים בתוך 30 ימים ממועד הגשת הבקשה.

3. בקשה לסעד דחוף בעניין מזונות או בעניין הסדרי שהות של קטין עם הוריו, במקרים חריגים בהם המתנה לתחילת הליך יישוב הסכסוך תגרום מק של ממש לצדדים או לילדיהם.

**לתשומת ליבכם**, בקשה לסעד זה מחייבת תחילה הגשת בקשה ליישוב סכסוך.

4. תביעה דחופה לגירושין מחשש לעגילות, כשהנתבע המתגורר מחוץ לישראל נמצא בישראל, או בניסיונות מיוחדות.

### סעדים זמניים

פתרון זמני, לרוב כזה שמשמר את המצב הקיים, עד להגעה להסדר קבוע במסגרת הליך יישוב הסכסוך ותביעת הגירושין.

ניתן להגיש תיק של סעד זמני רק עד לתום תקופת עיכוב ההליכים.

#### עגונה

מי שהגישה תביעת גירושין ועקבות הבעל נעלמו בארץ או בחו"ל או שהבעל אינו כשיר לתת גט.



צו עיכוב יציאה מהארץ  
בקשה להטיל צו עיכוב יציאה מהארץ מוגשת כדי למנוע עגינות, כדי להבטיח נכחות בעל דין בתביעה הנמצאת בבירור משפטי או כדי להבטיח את קיום פסק הדין.

צו עיקול  
בקשה להטלת צו עיקול על נכסים במטרה למנוע את העלמתם או את הברחתם או עשיית שימוש העלול לגרום לירידת הערך הנספי של הנכסים.

צו הגנה או צו הרחקה  
במקרה של אלימות במשפחה, בית הדין מוסמך למנוע את כניסת אחד מבני הזוג לדירת בני הזוג ואף להרחיקו מאזור המגורים.

צו מניעה זמני  
צו זמני האוסר לעשות מעשה כל עוד לא התקבלה החלטה שיפוטית אחרת.



**פתיחת תיק – גירושין שלא בהסכמה**  
הליך פתיחת התיק בשני המקרים (תביעת גירושין / תביעת גירושין והכרח בגירושין) זהה.

תביעת גירושין מטופלת על ידי בית הדין האזורי, שלו סמכות מקומית במקום המגורים המשותף האחרון שבו התגוררתם.

יש לפתוח תיק במזכירות בית הדין, בהתאם להנחיות פתיחת תיק.

בנוסף לתביעה העיקרית, אפשר לבקש מבית הדין סעדי עזר, למשל בקשה למדור פצפ'י, צו הגנה, צו מניעה זמני וכו'.

#### **פרטים חשובים במילוי טופס התביעה**

1. פרטים אישיים של התובע
2. פרטי הצד הנתבע
3. פרטי עורכי הדין והטוענים הרבניים המייצגים (אם קיימים), וכן ייפוי כוח
4. פרטי התביעה – מידע על הנישואין ועל נסיבות הפרדה, נישואין וגירושין קודמים, ילדים משותפים, הליכי גישור וטיפול משפחתי שהתקיימו, תלונות במשטרה או תביעות קודמו אם היו
5. פירוט העילה המצדיקה את תביעת הגירושין ופירוט מהות הסעדים הנוספים

#### **מדור פצפ'י**

בקשה למתן צו שיקבע את מגורי אחד מבני הזוג בדירה ששימשה למגוריהם, כדי למנוע את שינוי הזכויות בדירת בני הזוג, עד למתן החלטה אחרת על ידי בית הדין. הבקשה יכולה להיות מוגשת במסגרת תביעה למזונות או לשלום בית או לשניהם כאחד.

## **גירושין שלא בהסכמה**

### **שלבי הליך הגירושין**

1. הליך יישוב סכסוך
2. תביעת גירושין ותביעות נלוות
3. סידור גט

### **סוגי תביעות גירושין**

לתביעת גירושין נלוות פעמים רבות תביעות נוספות – מזונות, משמורת על ילדים, חלוקת רכוש וכו'.

- יש שני סוגים של תביעות גירושין –
1. תביעת גירושין – ללא תביעות נלוות
  2. תביעת גירושין והכרח בגירושין – תביעה הכוללת תביעות נלוות (חלוקת רכוש, מזונות, החזקת ילדים והסדרי שהות)

#### **המלצה לגט**

בית הדין קובע כי מן הראוי שבני הזוג יתגרשו אף על פי שאין עילה הלכתית לחיוב בגירושין.

#### **חיוב גט**

בית הדין קובע בשל עילות הלכתיות כי על הבעל מוטלת חובה לתת לאשתו גט או כי על האישה מוטלת חובה לקבל גט.

#### **כפיית גט**

בית הדין הרבני קובע כי אם לא ייתן הבעל גט כהחלטת בית הדין, יש לכפות עליו את מתן הגט.



## תביעות נלוות לגירושין

### תביעת מזונות

- ישנם שלושה סוגי תביעות למזונות
- מזונות ילדים
  - מזונות אישה
  - מזונות מן העיזבון – לא רלוונטי לנושא גירושין

תביעת מזונות אישה או מזונות ילדים מטופלות על ידי בית הדין האזרחי, של סמכות מקומית במקום המגורים המשותף האחרון שבו התגוררתם.

יש לפתוח תיק במזכירות בית הדין, בהתאם להנחיות פתיחת תיק.

### מזונות ילדים

ילדים קטינים זכאים למזונות בסכום שייקבע על ידי בית הדין.

בית הדין מוסמך לדון בתביעת מזונות ילדים הן מצד האב והן מצד האם, רק כשזו נכרחה בתביעת גירושין או בהסכמת הצדדים.

### מזונות אישה

אישה זכאית לתשלום מזונות מבעלה כל עוד הם נשואים, בכפוף להוראות בית הדין.

הגשת תביעת מזונות אישה אפשרית גם ללא תביעת גירושין.

### צווי הגבלה לסרבני גט

בית הדין מוסמך להטיל על סרבן גט צווי הגבלה הקבועים בחוק כגון: מניעת ניהול חשבון בנק, מניעת החזקת רישיון נהיגה, מניעת רישוי למקצוע שדרוש לו רישוי ממשלת, מניעת הוצאת דרכון או חידוש, מניעת יציאה מהארץ, שלילה חלקית של גמלאות וקצבאות הביטוח הלאומי, ואף מאסר וכליאה בצינוק.

לצורך הטלת צווי הגבלה על אישה סרבנית גט, לאחר פסיקת בית הדין לחיוב האישה בגט נדרש אישור נשיא בית הדין הרבני הגדול.



## ערעור ורשות ערעור

### ערעור

באפשרותכם להגיש ערעור על פסק דין סופי, שנתן בית הדין הרבני האזורי, במקרים הבאים –

1. פסק הדין או החלטתה ניתנו בשל טעות בהלכה.
2. פסק הדין או החלטתה ניתנו בשל טעות הנראית לעין בשיקול הדעת או בקביעת העובדות.
3. נמצא פגם בניהול הדין בבית הדין האזורי באופן שהשפיע על תוצאות הדין.

אפשר להגיש ערעור **בתוך 30 ימים** ממועד קבלת פסק הדין ולא 'אחר מכן'. יש לפתוח תיק במזכירות בית הדין, בהתאם להנחיות פתיחת תיק.

**במקרה של ערעור על פסק דין זמני או בכל מקרה של החלטת ביניים – יש להגיש בקשה לרשות ערעור.**

### רשות ערעור

באפשרותכם להגיש בקשה לרשות ערעור על החלטת ביניים שנתן בית הדין האזורי. אם בקשתכם לרשות ערעור תאושר, תוכלו להגיש ערעור. הבקשה שהגשמתם לרשות ערעור תוכל לשמש ככתב הערעור, אולם ייתכן שתידרשו להשלים תנאים נוספים.

אפשר להגיש בקשת רשות ערעור **בתוך 10 ימים** ממועד קבלת החלטתה ולא 'אחר מכן'.

## תביעת משמורת ילדים והסדרי שהות

במקרים הבאים, רשאי אחד ההורים להגיש בקשה או תביעה למתן החלטה שיפוטית על משמורת הילדים בידי אחד ההורים, וכל הסדרי שהות של הילדים אצלם.

- אם אחד ההורים מונע מהאחר לשהות עם הילדים
- קיימת מחלוקת בין ההורים בעניין חלוקת זמני השהות של הילדים עמם
- כל מקרה אחר שבו לדעת ההורה עלה הצורך להכרעה שיפוטית בעניין

אם יש מחלוקת בין ההורים, משמורת הילדים והסדרי השהות ייקבעו בדרך כלל על פי טובת הילדים. בדרך כלל ימנה בית הדין גורם מקצועי (לרוב עובדים סוציאליים) לצורך עריכת תסקיר ומתן חוות דעת, שיכללו המלצות בעניין המשמורת ובעניין הסדרי שהות. עבור ההורה שהילדים לא יהיו במשמורתו.

הסדרי שהות מתייחסים לרוב לימות השבוע, למועדי ישראל ולחופשות.

תביעת משמורת ילדים מטופלת על ידי בית הדין האזורי, שלו סמכות מקומית במקום המגורים המשותף האחרון שבו התגוררתם.

אם התביעה למשמורת ילדים מוגשת לאחר הגירושין, בית הדין שדן בגירושין יהיה זה שיזון גם בתביעת המשמורת.

יש לפתוח תיק במזכירות בית הדין, בהתאם להנחיות פתיחת תיק.

**לתשומת ליבכם**, אם עולה צורך לעדכן את החלטתה בנושא משמורת ילדים והסדרי שהות בעקבות שינוי במצבם של ההורים או הילדים, בית הדין ממשיך להיות הגורם המוסמך לשנות ולעדכן את פסק הדין, אם הוא הגורם שדן ופסק מלכתחילה.



## סידור גט וקבלת תעודת גירושין

הליך סידור הגט הוא השלב האחרון בהליך הגירושין.  
בדרך כלל סידור הגט מבוצע לאחר שסוכם כל הנשאים הללוים כגון חלוקת רכוש,  
משמורת ילדים, מזונות וכו', בין בהסכם ובין בפסק דין.

יש מקרים בהם בית הדין מחליט להקדים את סידור הגט ולבצע לפני שהסתיימו ההליכים  
המשפטיים האחרים.

### סידור גט

1. חקירת שמות
2. ביטול 'מודעות'
3. כתיבת הגט
4. מתן הגט
5. מעשה בית הדין

#### גט

מסמך בכתב שכותבים בו ספר תורה ומזוזות, ובאמצעותו נעשים  
הגירושין, בהתאם להלכה היהודית.

#### מידע כללי על הגט

נוהגים שבגט יהיו שתיים עשרה שורות, בהתאם לגימטרייה של  
המילה גט (גט=12), ושארך נוסח הגט יהיה גדול מרחב השורות בו.



### לתשומת ליבכם,

- הגשת ערעור / בקשה לרשות ערעור לא מעכבת את ביצועו של פסק הדין שעליו  
מערערים, אלא אם כן הוחלט על עיכוב.
- אם ברצונכם לעכב את ביצוע פסק הדין שניתן, עליכם להגיש תחילה בקשה לכך בבית  
הדין האזורי. ייתכן שההחלטה לעיכוב ביצוע פסק דין תותנה במילוי תנאים, כולל מתן  
ערביות על ידי מבקש העיכוב.

- בית הדין הגדול מוסמך להתנות את שמיעת הערעור / הבקשה לרשות ערעור  
בהפקדת ערבויות.





## תרגום לשון הגט – דוגמה הדוגמה מתאימה לעיר ירושלים

בשני בשבת בשלשה ימים לירח סיוון שנת חמשת אלפים ושבע מאות ושבעים וחמש לבריאת העולם למניין שאנו מונים כאן בעיר ירושלים היושבת על מי השילוח ועל מי בורות, אני הנקרא פלוני בן פלוני הנקרא פלוני העומד בירושלים הנזכרת וכל שם אחר וכינוי שיש לי ולאבותי ולמקומי, חפצתי ברצון נפשי מבלי שאני אנוס ועזבתי ושלחתי וגירשתי אותך את אשתי פלונית הנקראת פלונית בת פלוני הנקרא פלוני העומדת היום בירושלים הנזכרת וכל שם אחר וכינוי שיש לך ולאבותיך ולמקומך, שהיית אשתי מקודם לכן ועתה שלחתי ועזבתי וגירשתי אותך שתהי רשאתי ושולטתי בעצמך ללכת להינשא לכל איש שתצו ואדם לא ימחה בדרך (משמני) מהיום הזה ולעולם והרי את מותרת לכל אדם. וזה יהיה לך ממני ספר גירושין ואגרת עזיבה וגט כריתות כדת משה וישראל

פלוני הנקרא פלוני בן פלוני עד  
פלוני הנקרא פלוני בן פלוני עד

## מעשה בית דין

לאחר סיום טקס הגירושין קורעים הדיינים קרע בגט וגונזים אותו.  
לאחר מכן כותב בית הדין 'מעשה בית דין', שהוא אישור על הגירושין החתום בידי הדיינים שנכחו בעת סידור הגט. הגרוש והגרושה יקבלו לידם מעשה בית דין.

## קבלת תעודת גירושין

לאורך קבלת תעודת גירושין המוצגת למוסדות הרשמיים, יש לפנות למזכירות בית הדין. יש להביא תמונת 'ספורט' ולשלם אגרה כחוק.

**חקירת שמות**  
הליך זה מהותי שכן אם תיפול טעות בכתיבת השמות, אפילו טעות קטנה, הגט עלול להיפסל.

על גבי הגט נכתבים שמותיהם של בני הזוג, שמות אבותיהם וכינוי בני הזוג והאבות. מספרי תעודת הזהות ושמות המשפחה של בני הזוג אינם נרשמים.

השמות והכינויים נכתבים בשיטת כתיב ייחודית ועל פי כללים מיוחדים, לא דווקא כפי שמקובל לכתוב אותם במסמכים אחרים.

בית הדין מאמת את השמות של בני הזוג עם בני הזוג עצמם ועם קרוב משפחה מדרגה ראשונה מכל צד.

## ביטול מודעות

לפי ההלכה, על הבעל לתת את הגט מרצונו.

ביטול מודעות הוא הליך שבו מבטלות כל ההצהרות הקודמות שנתן הבעל, שיש בהן אמירה או רמיזה לכך שהגט ניתן מתוך כפייה, ועשויות לבטל או לפסול את הגט.

ביטול מודעות לא מבטל את ההסכמים שנערכו בין בני הזוג לפני הגירושין. תוקפו של הגט עצמו לא תלוי בתוקף של ההסכמים או בביצוע שלהם בפועל.

## כתיבת הגט

הגט הוא שטר הנכתב בכתב סופר סת"ם, הניתן על ידי הבעל לאישה, כפי שנאמר בתורה "וכתב לה ספר כריתות ונתן בידה".

## מתן הגט

1. האישה מסירה את הטבעות מידיה.
2. הבעל אומר לאישה: "הרי זה גיטך, והתקבלי גיטך זה, והרי את מגורשת בו ממני מעכשיו, והרי את מותרת לכל אדם".
3. האישה מקבלת את הגט, מרימה אותו ואחר כך טומנת אותו תחת זרועה והולכת עמו ארבע אמות (כשני מטרים וחצי).
4. בית הדין מודיע לאישה שאסור לה להתחתן במשך 92 ימים מעת קבלת הגט, מודיע לצדדים כי אסור להם להתייחד זה עם זה אלא אם יתחננו שוב. כמו כן מודיע בית הדין כי גרושה אסורה לכהן.



## רשימת בתי הדין הרבניים

דוא"ל	ת.ד	כתובת	שם בית הדין
ariel@rbc.gov.il	25	יהודה 15	אריאל
ashdod@rbc.gov.il	1110	מנחם בגין 7	אשדוד
ashkelon@rbc.gov.il	9190	בן גוריון 19	אשקלון
beersheva@rbc.gov.il	93	התקווה 4	באר שבע
haifa@rbc.gov.il	248	העצמאות 24	חיפה
haimb@rbc.gov.il	51	ריב"ז 16	טבריה
jerusalem@rbc.gov.il	34380	עם ועולמו 4	ירושלים
netanya@rbc.gov.il		ברקת 3	נתניה
petachtikva@rbc.gov.il	533	שפיגל 6	פתח תקווה
zfata@rbc.gov.il	1300	ויצמן 6	צפת
rehovot@rbc.gov.il	1054	בנימין 4	רחובות
telaviv@rbc.gov.il	61162	דוד המלך 33	תל אביב
supreme@rbc.gov.il	1033	אהליאב 5, ירושלים	ב"ד הגדול לערעורים



## יצירת קשר ופניות הציבור

### עיון בתיק משפטי

באפשרותכם לקבל מידע על אודות התיק המשפטי שלכם, המתנהל בבית הדין באמצעות –

1. פנייה למזכירות בית הדין הרבני בו מתנהל הדין בעניינכם.
2. אתר מידע אישי לצדדים בכתובת <https://sides.rbc.gov.il>
- לפני הכניסה לאתר, עליכם לקבל קוד סודי במזכירות בית הדין שבו מתנהל התיק בעניינכם.
4. מרכז מידע ארצי (יחל לפעול בחודש מאי 2019).

### פניות בנושא חופש המידע ונושאים מנהליים

- לקבלת מידע כללי או להגשת תלונה הקשורה למזכירות בית הדין, אפשר לפנות לממונה על פניות הציבור והעמדת מידע לציבור באמצעות –
1. דואר אלקטרוני [panatz@rbc.gov.il](mailto:panatz@rbc.gov.il)
  2. טלפון 1700-501-531
  3. פקס 073-2629390
  4. דואר: הנהלת בתי הדין הרבניים, רחוב כנפי נשרים 22, ת"ד 34500, ירושלים 91342
  5. אתר האינטרנט של בתי הדין הרבניים [www.rbc.gov.il](http://www.rbc.gov.il)

### פניות בנושאים שיפוטניים

- תלונות בנושאים הקשורים לשיפוט, לדיינים ולאופן ניהול ההליך השיפוטי בעניינכם אפשר להגיש לנציב תלונות הציבור באמצעות –
1. דואר אלקטרוני [shoftim@justice.gov.il](mailto:shoftim@justice.gov.il)
  2. טלפון 02-6595511
  3. פקס 02-6595516
  4. דואר: נחום חפצי 5, בית עופר, גבעת שאול, ירושלים

